



ГФ01

Baikal

КАРАБИН ОХОТНИЧИЙ «145 ЛОСЬ»

Руководство по эксплуатации
ИЖ-1625, ИЖ-1626 РЭ

КАРАБИН ОХОТНИЧИЙ «145 ЛОСЬ»

**Руководство по эксплуатации
ИЖ-1625, ИЖ-1626 РЭ**

СОДЕРЖАНИЕ

	Стр.
Введение	5
1 Описание и работа _____	6
2 Меры безопасности при обращении с карабином _____	9
3 Порядок эксплуатации _____	11
4 Техническое обслуживание _____	13
5 Хранение _____	19
Приложение А (справочное)	20

ВВЕДЕНИЕ

ПОМНИТЕ: ЛЮБОЕ ОГНЕСТРЕЛЬНОЕ ОРУЖИЕ ПРЕДСТАВЛЯЕТ СОБОЙ **ОПАСНОСТЬ** для жизни и здоровья людей при легкомысленном обращении с ним. ВНИМАТЕЛЬНО ИЗУЧИТЕ И ВЫПОЛНЯЙТЕ УКАЗАНИЯ ПО ЭКСПЛУАТАЦИИ КАРАБИНА, СОДЕРЖАЩИЕСЯ В РАЗДЕЛАХ НАСТОЯЩЕГО РУКОВОДСТВА ПО ЭКСПЛУАТАЦИИ (ДАЛЕЕ ПО ТЕКСТУ – РЭ).

РЭ предназначено для изучения устройства карабина охотничьего «145 Лось» и правил его эксплуатации.

В связи с постоянной работой по усовершенствованию карабина, повышающей его эксплуатационные характеристики, в конструкцию могут быть внесены не принципиальные изменения, не отраженные в настоящем издании РЭ.

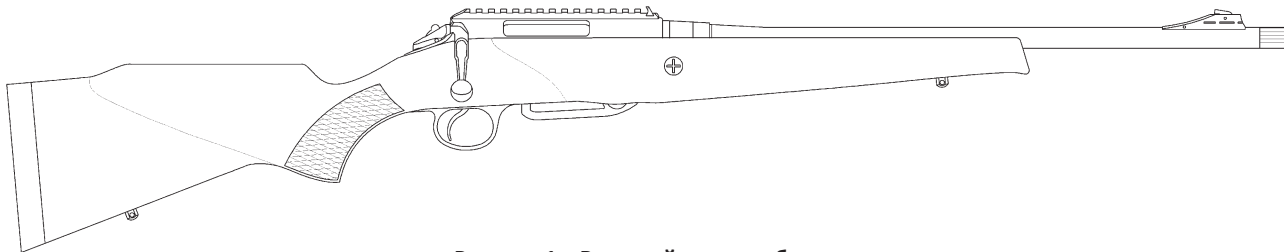


Рисунок 1 – Внешний вид карабина

1 ОПИСАНИЕ И РАБОТА

1.1 НАЗНАЧЕНИЕ КАРАБИНА ОХОТНИЧЬЕГО «145 ЛОСЬ»

1.1.1 Карабин охотничий «145 Лось» (рисунок 1) предназначен для различных видов охоты в условиях всех макроклиматических районов на суше.

Для стрельбы из карабина должны применяться охотничьи патроны отечественного или зарубежного производства калибров 308 Win. (7,62x51), 223Rem. (5,56x45), 7,62x39, .366 ТКМ, .411ТКМ (9,6/53 Lancaster), соответствующие требованиям ГОСТ Р 50530-2015.

1.1.2 Основные технические параметры карабина «145 Лось» приведены в таблице 1.

Таблица 1

Наименование параметра	Значение параметра				
Калибр (применяемый патрон) (в скобках дано обозначение-синоним, используемое для данного патрона)	308 Win. (7,62x51)	223Rem. (5,56x45)	.411ТКМ (9,6/53 Lancaster)	7,62x39	.366ТКМ
Вместимость магазина, шт. патронов:	3 или 5		3		
Длина ствола, мм, не более	550			470	
Размер дульной резьбы на стволе под насадок	M15x1				
Шаг нарезов, мм	320; 255	229; 310	750	310	500
Усилие спуска регулируемое, Н (кгс)	от 10 до 15 (от 1,02 до 1,50)				
Масса карабина с неснаряженным магазином без оптического прицела и принадлежностей, кг, не более	3,4				
Габаритные размеры карабина, мм, не более:					
длина	1060		980		
ширина	80		80		
высота	200		200		
Материал ложи	орех, ламинат				

1.2 УСТРОЙСТВО И ПРИНЦИП РАБОТЫ

1.2.1 Карабин представляет собой неавтоматическое многозарядное оружие с продольно-скользящим затвором. Запирание осуществляется при повороте затвора на три боевых упора. Карабин состоит из следующих основных частей:

- ствол со ствольной коробкой;
- затвор в сборе;
- спусковой механизм в сборе;

- магазин в сборе;
- скоба в сборе;
- ложа в сборе.

1.2.2 Ствол со ствольной коробкой служит для соединения частей и механизмов карабина (рисунок 2).

В ствольной коробке имеется канал для затвора, сверху установлена база для крепления кронштейна оптического прицела, снизу на штифтах крепится механизм спусковой и запрессована

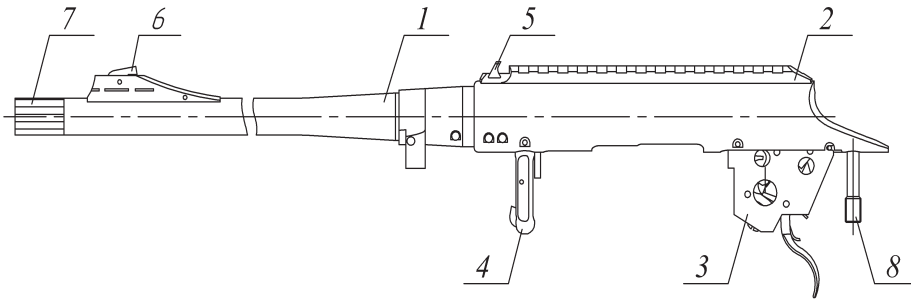
стойка для фиксации магазина. В средней части ствольной коробки расположено окно для выбрасывания гильзы (патрона) за пределы ствольной коробки и окно для вхождения магазина. В передней части ствольной коробки на ствол напрессована колодка.

В передней части базы для крепления оптического прицела установлен целик.

На дульной части ствола установлено основание мушки с мушкой и винтом мушки. Соединение ствола со ствольной коробкой, ствола с основанием мушки, ствола с колодкой и ствольной коробки со стойкой - неразъемное.

Крепление ствола со ствольной коробкой к ложе осуществляется с помощью винтов.

1.2.3 Затвор продольно-скользящий с поворотом при запирании. В передней части затвора расположены три выступа (упора), выбрасыватель, отражатель. Внутри затвора расположены ударник с бойком и боевая пружина. В задней части затвора расположены отъемная рукоятка и муфта с предохранительным



1 – ствол со ствольной коробкой; 2- база для крепления кронштейна оптического прицела; 3 – спусковой механизм; 4 – стойка для фиксации магазина; 5 – целик; 6 – мушка; 7 – посадочное место для сменных дульных насадков; 8 – винт.

Рисунок 2

механизмом, состоящим из кнопки предохранителя и ползуна.

1.2.4 В спусковом механизме (рисунок б) предусмотрена возможность индивидуальной настройки усилия и характера спуска («плавный» или «с предупреждением»).

1.2.5 Магазин коробчатый, отъемный, однорядный, вмещающий 3 или 5 патронов. Магазин крепится к стойке ствольной коробки на защелку.

1.2.6 Кнопка предохранителя находится на хвостовике коробки посередине шейки приклада. Предохранитель имеет позиции «огонь» и «предохранение». Выключение предохранителя осуществляется при перемещении кнопки предохранителя в направлении стрельбы (при этом открывается красная точка на кнопке предохранителя), включение – против направления стрельбы (при этом открывается зеленая точка на кнопке предохранителя).

1.3 МАРКИРОВКА

Маркировка карабина осуществляется в местах, указанных на рисунке 3.

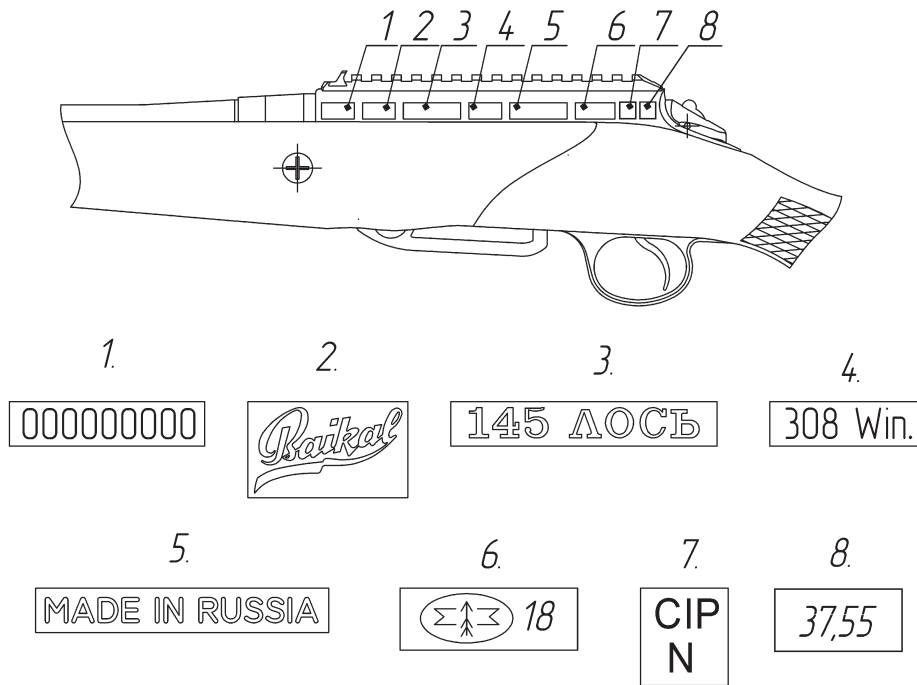


Рисунок 3 – Маркировка карабина

1. Серийный номер (первые две цифры – две последние цифры года изготовления изделия, последующие три цифры – модель, оставшиеся цифры – номер изделия) (маркируется на стволе, ствольной коробке, затворе, магазине, ложе).

2. Торговый знак производителя (АО «Ижевский механический завод»).

3. Наименование модели.

4. Обозначение калибра.

5. Страна-производитель.

6. Клеймо государственного испытательного центра (маркируется на стволе, ствольной коробке, затворе). Две последние цифры года испытания ружья.

7. Испытательное унифицированное клеймо ПМК (маркируется на стволе, ствольной коробке, затворе).

На деталях изделия могут быть нанесены другие знаки или надписи по требованию заказчика или относящиеся к технологии изготовления.

8. Длина патронника (только для калибра .366 ТКМ).

2 МЕРЫ БЕЗОПАСНОСТИ ПРИ ОБРАЩЕНИИ С КАРАБИНОМ

2.1 ПОМНИТЕ: ГЛАВНАЯ ЦЕЛЬ МЕР БЕЗОПАСНОСТИ, ИЗЛОЖЕННЫХ В НАСТОЯЩЕМ РУКОВОДСТВЕ, - ПРИЗВАТЬ ВЛАДЕЛЬЦЕВ ОГНЕСТРЕЛЬНОГО ОРУЖИЯ К ОСТОРОЖНОМУ ОБРАЩЕНИЮ С НИМ И НАПОМНИТЬ, ЧТО ОТВЕТСТВЕННОСТЬ ЗА ПРИМЕНЕНИЕ ОГНЕСТРЕЛЬНОГО ОРУЖИЯ ЛЕЖИТ НА ТЕХ, КТО ИМ ВЛАДЕЕТ И ПОЛЬЗУЕТСЯ.

2.2 ВСЕГДА считайте карабин заряженным и готовым к выстрелу. НИКОГДА не направляйте ствол на людей, животных или предметы, по которым Вы не собираетесь стрелять. При зарядании, разрядании, обслуживании или чистке карабина всегда следите, чтобы ствол был направлен в БЕЗОПАСНОМ направлении. Кладите палец на спусковой крючок только в том случае, если собираетесь стрелять немедленно.

2.3 Перед заряданием карабина убедитесь в отсутствии патронов в магазине и патроннике, отведя затвор назад.

2.4 При стрельбе НИКОГДА не выключайте предохранитель, пока карабин

не будет направлен в цель. Во время прицеливания не держите палец на спусковом крючке, пока Вы не будете готовы выстрелить.

2.5 При переключении предохранителя обращайтесь внимание на то, чтобы он фиксировался полностью. ВСЕГДА помните о том, что наполовину включенный предохранитель НЕ ВКЛЮЧЕН!

2.6 НИКОГДА не тяните оружие дульным срезом к себе. НИКОГДА не кладите руку на дульный срез оружия и не опирайтесь на оружие.

2.7 НИКОГДА не оставляйте оружие так, чтобы оно могло упасть и выстрелить.

2.8 Вы всегда должны осознавать, куда стреляете, и что находится позади цели. Перед выстрелом задайте себе вопрос: куда попадет пуля, если она пройдет навывлет или мимо цели. НИКОГДА не стреляйте по твердым поверхностям или по воде под углом – возможны рикошеты, изменяющие траекторию полета снаряда в трудно предсказуемом направлении.

2.9 Получив оружие от другого лица, НИКОГДА не принимайте на веру слова кого бы то ни было о том, что оружие разряжено. ВСЕГДА удостоверьтесь в этом сами – отделите магазин, откройте затвор и убедитесь, что патронник пуст.

2.10 Храните оружие и боеприпасы отдельно так, чтобы посторонние люди или дети не могли добраться до них. Удостоверьтесь, что они действительно недоступны. Вне места хранения НИКОГДА не оставляйте оружие без присмотра.

2.11 Перед любыми действиями с карабином (разборкой, чисткой) ОБЯЗАТЕЛЬНО убедитесь, что оружие разряжено. ВСЕГДА храните и перевозите карабин в разряженном состоянии.

2.12 ВСЕГДА разряжайте оружие перед тем, как войти в дом, любое здание или палатку, сесть в автомобиль или лодку. НИКОГДА не пытайтесь заряжать или разряжать оружие внутри транспортного средства или здания (кроме тира).

2.13 При разряжании карабина после

отделения магазина не забудьте осмотреть патронник.

2.14 ЗАПРЕЩАЕТСЯ пользоваться карабином в состоянии алкогольного или наркотического опьянения. НИКОГДА не принимайте какие-либо алкогольные напитки или наркотики до, или во время стрельбы.

2.15 НИКОГДА не пытайтесь «усовершенствовать» свое оружие. Не пытайтесь убрать предохранитель или какой-либо внутренний предохранительный механизм или элемент, поскольку это может привести к случайному выстрелу.

2.16 При стрельбе НАСТОЯТЕЛЬНО РЕКОМЕНДУЕТСЯ пользоваться средствами защиты органов слуха и стрелковыми очками.

2.17 Для стрельбы используйте патроны, соответствующие маркировке, нанесенной на карабине.

2.18 Не стреляйте из карабина патронами с повреждениями, повторно используемыми, или которые для него не предназначены. Запрещается менять навеску пороха в патронах заводского

изготовления, изменять массу пули. Всегда применяйте только чистые и сухие патроны заводского изготовления.

2.19 Не стреляйте патронами по истечении срока годности, указанного на их упаковке.

2.20 Осмотрите канал ствола перед заряданием: не забит ли он снегом, грязью, лесным сором.

2.21 Если звук выстрела заметно отличается от предыдущих – немедленно прекратите стрельбу. Разрядите карабин и осмотрите ствол, коробку и другие его части.

При обнаружении застрявших компонентов патрона в канале ствола – удалите их перед тем, как продолжить стрельбу. Если что-либо находится в канале ствола – НИКОГДА не пытайтесь удалить это с помощью выстрела другим патроном, даже если Вы намерены использовать холостой патрон или патрон, у которого извлечена пуля.

2.22 ПОМНИТЕ! Нарушение требований пунктов 2.16-2.20 может привести к повреждению ствола и даже

к серьезным ранениям стрелка или близстоящих людей. При обнаружении раздутия ствола, нарушения работы механизмов, разрыва донной части гильзы или любых повреждений деталей карабина - он должен быть отправлен в мастерскую для обследования и ремонта. При обнаружении указанных дефектов НИКОГДА не пытайтесь выстрелить еще раз.

2.23 ВНИМАНИЕ! Если после нажатия на спусковой крючок выстрела не произошло – продолжайте удерживать карабин в направлении цели не менее одной минуты. Иногда медленное срабатывание капсюля приводит к так называемому «затяжному» выстрелу, когда выстрел происходит с некоторой задержкой по времени. Если выстрел все же не произошел – разрядите оружие, удерживая ствол в безопасном направлении так, чтобы дульный срез и патронник были направлены мимо Вас и рядом стоящих людей.

2.24 ВНИМАНИЕ! Для стрельбы из карабина используются боеприпасы,

содержащие свинец. Как известно, попадание свинца в организм может привести к серьезному ущербу для здоровья. Этому риску подвергаются не только те, кто эксплуатирует оружие, но и находящиеся рядом с ним люди во время стрельбы, при обслуживании и чистке оружия. Поэтому при стрельбе и чистке карабина в закрытом помещении необходимо обеспечить надлежащую вентиляцию. При чистке карабина необходимо предпринять защитные меры во избежание контакта со свинцом и его соединениями. По окончании обслуживания карабина необходимо тщательно вымыть руки.

2.25 Появление трещин на стреляных гильзах далее 5 мм от проточки, на скате и дульце гильзы при отсутствии прорыва пороховых газов между корпусом гильзы и стенкой первого конуса патронника не является показателем дефектности карабина, так как технические условия на патрон допускают появление этих трещин на стреляных гильзах.

3 ПОРЯДОК ЭКСПЛУАТАЦИИ

3.1 Не производите холостых спусков во избежание поломок деталей.

Если у Вас возникнет необходимость произвести холостые спуски (например, во время настройки УСМ) — рекомендуем использовать фальшпатрон или стреляную гильзу. Во время холостых спусков ударника без стреляной гильзы или фальшпатрона в патроннике при открывании и закрывании затвора возможно появление обеленных мест на торце ствола в результате касания выбрасывателем, что не влияет на работоспособность изделия и не является дефектом карабина.

3.2 При подготовке карабина к работе необходимо:

- сделать неполную разборку карабина по п. 4.3.3, снять смазку с поверхностей деталей, протереть канал ствола и патронник насухо (рекомендуем использовать для этого обезжириватель «Калашников» - его можно всегда приобрести в нашем интернет-магазине shop.kalashnikov.com или в бренд-зонах,

список которых есть на нашем сайте: www.kalashnikov.com);

- отрегулировать усилие и характер спуска по п. 4.4, если Вас не устраивает заводская настройка;

- проверить затяжку винтов, соединяющих ствол со ствольной коробкой с ложей;

- проверить работу предохранителя несколькими переключениями кнопки предохранителя из одного положения в другое. Проверку производить при затворе и взведенном ударнике. При этом в положении, когда красная точка на кнопке предохранителя не видна, видна зеленая точка спусковой крючок не должен поворачиваться при нажатии на него;

- вставить в патронник стрелянную гильзу или фальшпатрон и произвести холостой спуск для проверки функционирования карабина;

- убедиться, что полностью снаряженные магазины, поочередно вставленные в карабин с закрытым затвором, присоединяются и надежно удержива-

ются защелкой;

- проверить точность стрельбы карабина и при необходимости произвести регулировку прицельных приспособлений так как точность стрельбы зависит от индивидуальных особенностей стрелка, типа и партии применяемых патронов, метеорологических условий и других факторов.

3.3 Приведение карабина к нормальному бою

Приведение к нормальному бою проводится в безветренную погоду при нормальном освещении.

Для приведения карабина к нормальному бою:

- установить на желаемую дистанцию пристрелки (обычно для приведения к нормальному бою открытого прицела используется дистанция 50 или 100 метров) мишень с обозначенной точкой прицеливания (круг, перекрестие);

- с открытого прицела по мишени произвести стрельбу четырьмя выстрелами;

- определить среднюю точку попа-

дания (далее по тексту – СТП) данной группы выстрелов (рисунок 4). Для определения СТП необходимо между двумя соседними пробойнами провести линию и разделить ее пополам; то же проделать и с двумя другими пробойниками; середины отрезков соединить и поделить пополам. Это и будет СТП;

- при несовпадении СТП с точкой прицеливания, внести поправки в установку мушки по вертикали и целика по горизонтали.

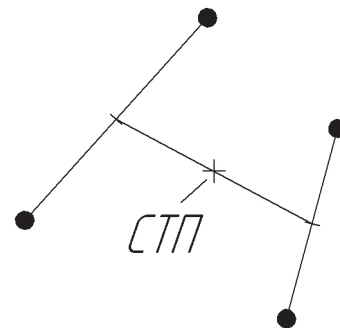


Рисунок 4 – Определение средней точки попадания (СТП)

Если в результате пристрелки с открытого прицельного приспособления СТП находится выше точки прицеливания, то винт мушки необходимо ввинчивать, если ниже – вывинчивать.

Если в результате пристрелки с открытого прицельного приспособления СТП находится левее точки прицеливания, то целик необходимо сдвигать вправо, если правее – влево.

4 ТЕХНИЧЕСКОЕ ОБСЛУЖИВАНИЕ

4.1 ПРАВИЛЬНОЕ ОБРАЩЕНИЕ И СВОЕВРЕМЕННОЕ ТЕХНИЧЕСКОЕ ОБСЛУЖИВАНИЕ КАРАБИНА ПОВЫШАЕТ СРОК СЛУЖБЫ И ГАРАНТИРУЕТ ЕГО НАДЕЖНУЮ РАБОТУ. НЕ СЛЕДУЕТ ПРОИЗВОДИТЬ ПОЛНУЮ РАЗБОРКУ КАРАБИНА, ЕСЛИ В ЭТОМ НЕТ НЕОБХОДИМОСТИ.

4.2 Приемы обращения с карабином

4.2.1 Порядок заряжания карабина:

- отделить магазин от карабина, нажав на защелку;
- снарядить магазин патронами, для чего поочередно ввести патроны под вкладыш, продвигая каждый патрон до упора в заднюю стенку магазина;
- вставить снаряженный магазин в карабин через паз в предохранительной скобе, одновременно совмещая отверстие в магазине со стойкой, закрепленной на ствольной коробке, и поджать магазин вверх до упора. Убедиться, что защелка зацепилась за опорную поверхность магазина и надежно удерживает его;
- выключить предохранитель;
- отпереть затвор, повернув за рукоятку, и отвести назад;
- запереть затвор, продвинув его вперед и повернув за рукоятку вниз до упора.

Карабин заряжен и готов к выстрелу.

4.2.2 Для производства выстрела необходимо:

- прицельиться;
- нажать на спусковой крючок.



Рисунок 5 - Схема прицеливания

Произойдет выстрел.

4.2.3 Порядок перезаряжания карабина:

- отпереть затвор и энергично отвести его до упора назад для отражения стреляной гильзы;
- энергично, без остановок продвинуть затвор вперед и запереть его.

Карабин готов к следующему выстрелу.

4.2.4 Порядок разряжания карабина:

- отделить магазин, нажав на защелку;
- отпереть затвор и отвести назад до отражения стреляной гильзы или патрона;
- убедиться в отсутствии патрона в патроннике.

4.2.5 Постановка на предохранитель.

На карабине имеется двухпозиционный предохранитель.

Предохранитель выключен – положение «огонь»:

- запереть затвор, повернув за рукоятку вниз до упора;
- повернуть кнопку предохранителя от себя в сторону рукоятки затвора, при этом на кнопке предохранителя откроется углубление, покрашенное в крас-

ный цвет – предохранитель выключен.

Предохранитель включен – положение «предохранение»:

- повернуть кнопку предохранителя на себя в сторону хвостовой части ствольной коробки, при этом на кнопке предохранителя откроется углубление, покрашенное в зеленый цвет – предохранитель включен.

4.3 Порядок разборки карабина

4.3.1 Для обеспечения необходимого ухода (чистка, смазка, осмотр) производится неполная разборка карабина.

Для чистки при сильном загрязнении карабина, попадания влаги, переходе на новую смазку, постановке на длительное хранение, ремонте производят полную разборку карабина.

4.3.2 ВНИМАНИЕ! В КОНСТРУКЦИИ КАРАБИНА ПРИСУТСТВУЮТ МЕЛКИЕ ДЕТАЛИ (ПРУЖИНЫ, ШАРИКИ, ШТИФТЫ). ПРИ РАЗБОРКЕ СОБЛЮДАЙТЕ ОСТОРОЖНОСТЬ, ЧТОБЫ НЕ ПОТЕРЯТЬ ИХ!

4.3.3 Неполная разборка

Для удобства неполной разборки и сборки необходимо пользоваться инструментом и принадлежностями

из комплекта, прикладываемого к карабину.

Порядок неполной разборки:

- убедиться, что карабин не заряжен;
- нажать на защелку и отделить магазин;

- выключить предохранитель;

- отвести затвор назад и убедиться в отсутствии патрона в патроннике;

- извлечь затвор в сборе из ствольной коробки при нажатом спусковом крючке;
- разобрать затвор в сборе.

Порядок разборки затвора:

- вставить выколотку диаметром 3 мм в отверстие выступа ударника и, придерживая рукоятку затвора, повернуть ударник против часовой стрелки относительно затвора;

- повернуть рукой муфту по часовой стрелке до совпадения ее фиксирующих выступов с пазами рукоятки и отделить муфту от затвора;

- отделить рукоятку от затвора;

- вынуть ударник с бойком и боевую пружину.

4.3.4 Сборка после неполной разборки

Порядок сборки карабина после неполной разборки:

- вставить рукоятку в затвор, ориентируя ее по отношению к затвору в соответствии с рисунком А.2;

- взять муфту, вставить ее в канал затвора, совместив фиксирующие выступы с пазами рукоятки;

- сжать боевую пружину передним торцем муфты, продвинув ее до упора в торец затвора и повернуть против часовой стрелки до совмещения направляющих выступов затвора с направляющими муфты;

- взвести ударник, для чего вставить выколотку в отверстие выступа ударника и, придерживая рукой за рукоятку, повернуть ударник на 90° по часовой стрелке относительно затвора;

- вставить затвор в ствольную коробку и запереть затвор, продвинув его вперед и повернув за рукоятку вниз до упора;

- присоединить магазин.

4.3.5 Полная разборка

Порядок полной разборки:

- произвести неполную разборку, руководствуясь п. 4.3.3;

- ослабить на один-полтора оборота задний соединительный винт, затем

передний;

- отвернуть соединительные винты;

- отделить ствол со ствольной коробкой от ложи;

- отделить механизм спусковой от ствольной коробки, выбив крепящие его штифты;

- отделить предохранительную скобу от ложи.

Разборку механизма спускового, магазина с подающим механизмом, муфты в сборе, отделение отражателя и выбрасывателя от затвора производить только в случае крайней необходимости и только в условиях специализированной мастерской.

4.3.6 Сборка после полной разборки

Порядок сборки карабина после полной разборки:

- соединить ложу с предохранительной скобой;

- соединить ствол со ствольной коробкой с ложей. При соединении ствола со ствольной коробкой с ложей сначала завернуть задний соединительный винт, обеспечив плотное прилегание ствольной коробки к ложе, но не до упора. Затем также завернуть передний

соединительный винт, поджимая ствол назад до упора колодкой в приклад. После этого завернуть в том же порядке оба винта до упора. Поочередно затягивать сначала передний, а затем задний винты. Рекомендуемое усилие затяжки – 7-8 Нм;

- вставить рукоятку в затвор, ориентируя ее по отношению к затвору в соответствии с рисунком А.2;

- взять муфту, вставить ее в канал затвора, совместив фиксирующие выступы с пазами рукоятки;

- сжать боевую пружину передним торцем муфты, продвинув ее до упора в торец затвора и повернуть против часовой стрелки до совмещения направляющих выступов затвора с направляющими муфты;

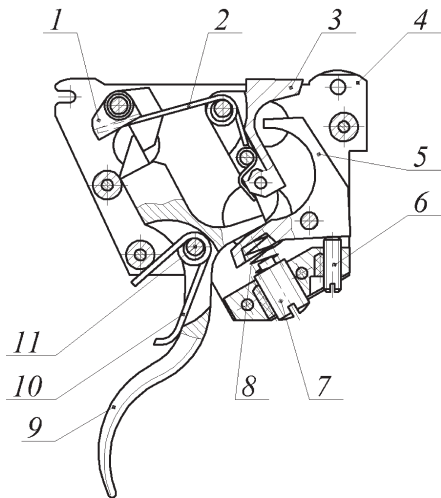
- взвести ударник, для чего вставить выколотку в отверстие выступа ударника и, придерживая рукой за рукоятку, повернуть ударник на 90° по часовой стрелке относительно затвора;

- вставить затвор в ствольную коробку и запереть затвор, продвинув его вперед и повернув за рукоятку вниз до упора;

- присоединить магазин.

4.4 Регулировка механизма спускового

Для регулировки механизма спускового необходимо отделить ложу от ствола со ствольной коробкой. Регулировку



1 – рычаг; 2 – пружина; 3 – шептало; 4 – корпус; 5 – регулятор; 6 – винт хода; 7 – винт регулировочный; 8 – пружина; 9 – крючок спусковой; 10 – пружина крючка; 11 – ось.

Рисунок 6 – Механизм спусковой

производить при взведенном ударнике и вставленной в патронник стреляной гильзе или фальшпатроне.

Настройка плавного спуска (см. рисунок 6):

- ввернуть винт хода 6 до соприкосновения регулятора 5 с крючком спусковым 9;

- установить величину усилия спуска вращением винта регулировочного 7.

Настройка спуска «с предупреждением»:

- установить регулятор 5 с помощью винта хода 6 в положение, при котором крючок спусковой 9 в первоначальный момент не касается регулятора 5. Величину предупреждения установить по желанию;

- установить величину усилия спуска вращением винта регулировочного 7.

Минимальное безопасное усилие спуска УСМ 1,02 кгс (см. таблицу 1).

После регулировки механизма спускового проверить работу предохранителя.

4.5 Чистка и смазка

4.5.1 Чистку карабина производить после каждого выхода на охоту, а в хо-

лодное время не ранее, чем через час после внесения карабина в помещение, при температуре от плюс 10 до 50° С.

4.5.2 Применяемые для чистки и смазки принадлежности: шомпол, протирки, ершики - не должны повреждать канал ствола. Шомпол должен быть прямым и не иметь повреждений покрытия стержня. Протирочный материал должен быть чистым.

Порядок чистки:

- произвести неполную разборку;
- очистить канал ствола;
- удалить нагар и грязь с «зеркала» затвора и из пазов затвора;
- удалить грязь из ствольной коробки.

Для чистки рекомендуем установить карабин в специальную подставку.

А) Удаление нагара из канала ствола. Для этого Вам потребуется шомпол с ершом соответствующего размера (калибра) и специальный сольвент (например, Butch's Bore Shine или аналоги). Введите шомпол с накрученным ершом в канал ствола со стороны патронника и протолкните его вперед – до того момента, пока ерш полностью не выйдет из дульного среза. Обильно смочите

ерш сольвентом (рекомендуем использовать ерши, сделанные из бронзы или латуни). Сделайте 8-10 возвратно-поступательных движений ершом по каналу ствола, при каждом цикле полностью выводя ерш за дульный срез и в патронник. После 8-10 движений – выведите ерш за дульный срез и снова обильно смочите его сольвентом. Затем - снова повторите цикл чистки (8-10 возвратно-поступательных движений). После этого отсоедините ерш (не забудьте промыть его в воде - иначе сольвент разрушит ерш через некоторое время).

Накрутите на шомпол протирку (джег). Используя джег (изготовленный из бронзы или алюминия) и протирочный материал (патч) (он должен быть сухим и чистым) удалите полностью остатки нагара и сольвента из канала ствола (используйте каждый патч только один раз!). Для этого закрепите патч на джеге и протолкните его в канал ствола со стороны патронника. Как только патчи будут выходить из канала ствола чистыми – необходимо будет полностью инактивировать остатки сольвента. Для этого Вам потребуется

проникающий состав (например, Капо Kroil или аналоги). Обильно смочите патч проникающим составом и протрите канал ствола. Повторите эту процедуру три раза. Затем – двумя-тремя чистыми и сухими патчами удалите полностью остатки проникающего состава из канала ствола.

В) Удаление омеднения. Если после этапа А Вы видите следы отложения меди от оболочек пуль (например, при визуальном осмотре канала ствола на дульном срезе) – то необходимо провести размеднение.

Для этого Вам потребуется шомпол с джегом и сольвент-декоппер (например, Shooter Choice Copper Remover или аналоги). Закрепите патч на джеге, обильно смочите сольвентом и введите в канал ствола. Повторите процедуру 2-3 раза. Оставьте состав в канале ствола на 10-15 минут. После этого при помощи чистых патчей удалите сольвент из канала ствола. На патчах Вы увидите сине-зеленые следы – это медь, вступившая в химическую реакцию с сольвентом. Продолжайте чистку канала ствола при помощи чистых и

сухих патчей до того момента, пока они не будут совершенно чистыми выходя из канала ствола. После этого необходимо будет полностью инактивировать остатки сольвента. Для этого Вам потребуется проникающий состав (например, Капо Kroil или аналоги). Обильно смочите патч проникающим составом и протрите канал ствола. Повторите эту процедуру три раза. Затем – двумя-тремя чистыми и сухими патчами удалите полностью остатки проникающего состава из канала ствола.

С) Чистка патронника. Для этого Вам потребуется короткий шомпол с ершом увеличенного размера (немного превышающий диаметр используемого патрона). При помощи 8-10 возвратно-поступательных движений почистите патронник. Затем смените ерш на протирку и с помощью чистых патчей удалите остатки загрязнений из патронника.

Д) Смазка канала ствола и патронника. Чистка завершается смажкой канала ствола и патронника. Вам потребуется короткий и длинный шомпол, джеги, патчи и оружейное масло «Калашников» (либо аналоги). Умеренно смочите

патч маслом и однократно протрите вначале канал ствола, а затем, при помощи нового патча и короткого шомпола – патронник.

Е) Чистка ствольной коробки. Для этого Вам потребуется несколько чистых сухих тряпочек и оружейный обезжириватель «Калашников». Смочите тряпочку обезжиривателем и удалите нагар и загрязнения. В труднодоступных местах – при помощи деревянной или пластиковой палочки, или крючка. После этого рекомендуем нанести на УСМ, затвор и внутреннюю поверхность ствольной коробки керамическую смазку «Калашников», остальные металлические части протереть тряпочкой, смоченной небольшим количеством оружейного масла «Калашников».

Перед стрельбой - обязательно сухо протрите канал ствола и патронник (лучше - с использованием оружейного обезжиривателя «Калашников», иначе первые 1-2 выстрела могут иметь значительное отклонение СТП!

Не допускайте попадания сольвентов и масел на деревянные части карабина! Не забывайте, что сольвенты – это

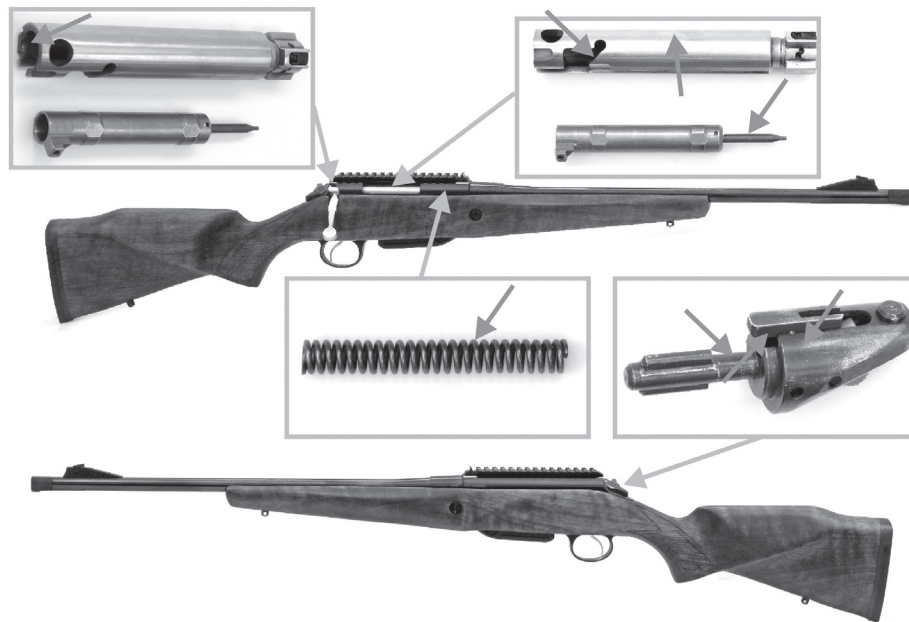


Рисунок 7 - Места смазки затвора, муфты пружины, ударника карабина

высокоактивные химические вещества и их можно использовать только для чистки. Со всех частей карабина они

должны быть полностью удалены в конце чистки.

Проводите чистку в хорошо проветри-

ваемом помещении или на открытом воздухе. Обязательно используйте перчатки и средства защиты органов зрения.

Для наилучшего результата мы рекомендуем использовать чистящие и смазочные средства под брендом «АК» - они всегда доступны в нашем интернет-магазине: <https://shop.kalashnikov.com>.



Магазины при эксплуатации карабина не смазывать.

5 ХРАНЕНИЕ

Срок хранения в неповрежденной заводской упаковке – 24 месяца с момента консервации на предприятии-изготовителе (дата – в соответствии с разделом 2.3 прилагаемого к карабину паспорта), после чего необходимо произвести переконсервацию.

Карабин должен храниться в помеще-

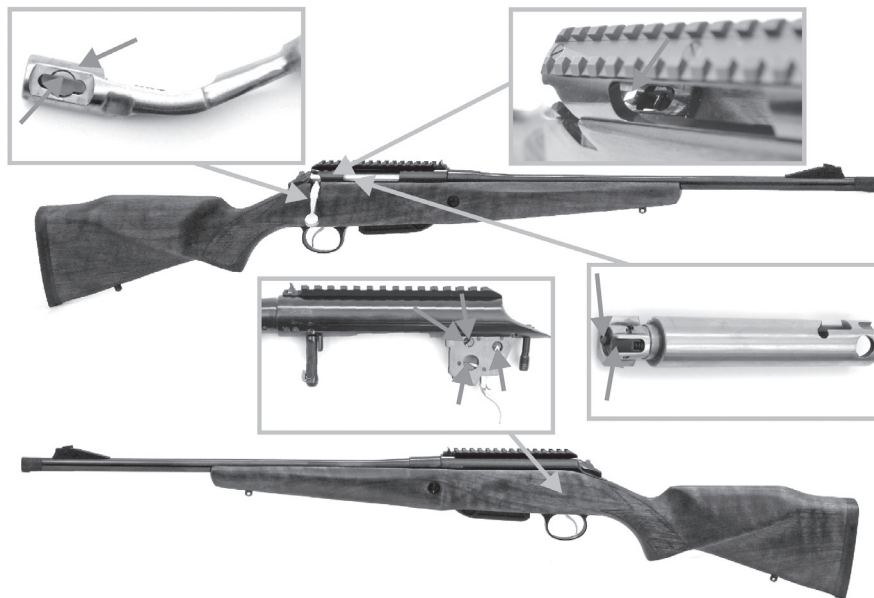


Рисунок 8 - Места смазки УСМ, затвора, рукоятки затвора, ствольной коробки карабина

ниях с естественной вентиляцией без искусственно регулируемых климатических условий, где колебания температуры и влажности воздуха существенно меньше, чем на открытом воздухе

(каменных, бетонных, металлических с теплоизоляцией и других хранилищах), расположенных в любых макроклиматических районах, в том числе в районах с тропическим климатом.

ПРИЛОЖЕНИЕ А (справочное)

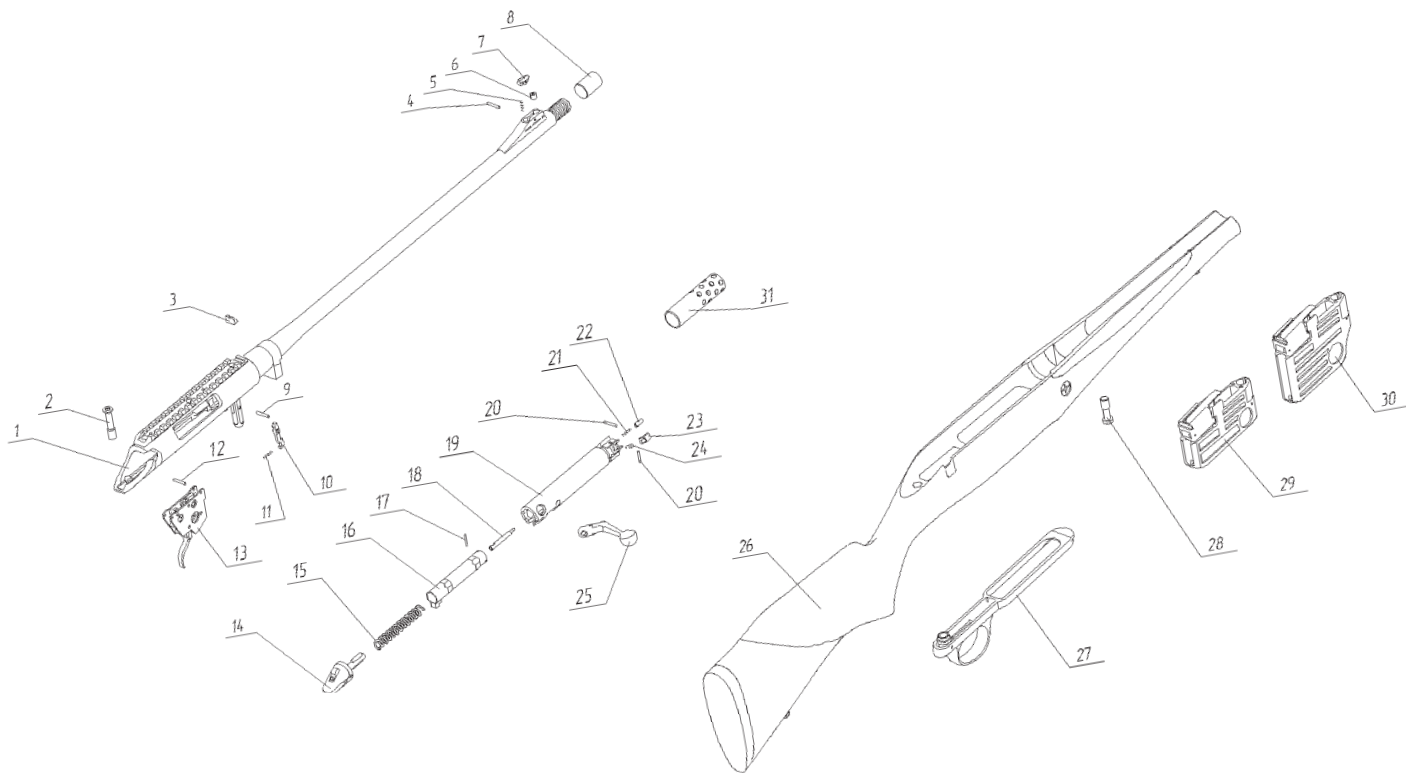


Рисунок А. 1 - Сборочные единицы и детали карабина

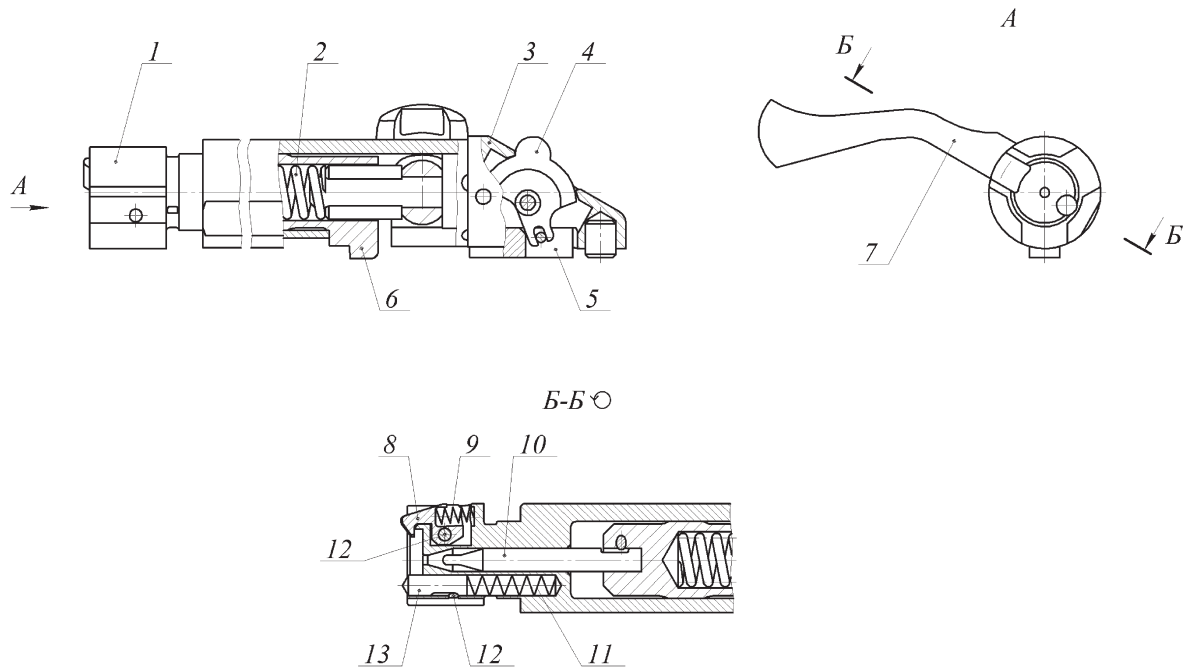
Таблица А.1 - Перечень сборочных единиц и деталей карабина

Обозначение на рисунке А.1	Наименование		Количество на изделии
1	2		3
1	Ствол со ствольной коробкой	калибры: 308 Win., .366 ТКМ, .411ТКМ (9,6/53 Lancaster), 223 Rem., 7,62x39	1
2	Винт		1
3	Целик		1
4	Штифт		1
5	Пружина мушки		1
6	Гайка регулировочная		1
7	Мушка		1
8	Колпачок		1
9	Ось защелки		1
10	Защелка		1
11	Пружина		1
12	Штифт		1
13	Механизм спусковой		1
14	Муфта в сборе		1
15	Пружина боевая		1
16	Ударник		1
17	Штифт		1

Продолжение таблицы А.1

1	2		3
18	Боек		1
19	Затвор		1
20	Штифт		2
21	Пружина отражателя		1
22	Отражатель		1
23	Выбрасыватель		1
24	Пружина выбрасывателя		1
25	Рукоятка		1
26	Ложа в сборе		1
27	Скоба в сборе		1
28	Винт		1
29	Магазин	для калибров: 308 Win., 223 Rem., 7,62x39, .366 ТКМ, .411ТКМ (9,6/53 Lancaster)	1
30	Магазин сменный	для калибров 308 Win.	1
31*	Тормоз дульный		1

Примечание – * Поставка в комплекте - только по спец. заказу.



1 – затвор; 2 – пружина боевая; 3 – муфта; 4 – кнопка предохранителя; 5 – ползун; 6 – ударник; 7 – рукоятка; 8 – выбрасыватель; 9 – пружина выбрасывателя; 10 – боек; 11 – пружина отражателя; 12 – штифт; 13 – отражатель.

Рисунок А.2 – Затвор в сборе

АО "ИЖЕВСКИЙ МЕХАНИЧЕСКИЙ ЗАВОД"
Промышленная ул., д. 8, г. Ижевск, Россия, 426063
<http://www.baikalinc.ru>